

Saphir Wasserstrahl-Schneiddüsen 020 S

Die Wasserstrahl-Schneiddüse 020 S ist u.a. mit den Marken oder Produkten wie -Typ 93- | -VS055- kompatibel und alternativ zu -Typ 290- verwendbar.

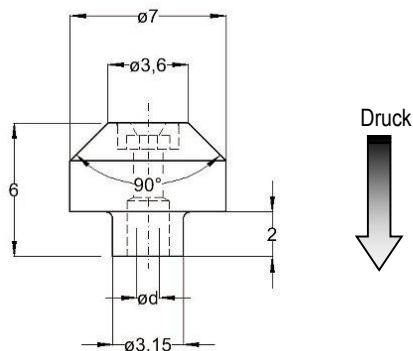
Saphir Wasserstrahl-Schneiddüse 020 S

ideal nicht nur zum Wasserstrahlschneiden

- Betriebsdruck max. 4000 bar
- Strahlform Rundstrahl
- Steckanschluss $\varnothing 7/\varnothing 3,2 \times 6$ -DK90°
- Düsenkörper Edelstahl
- Düse Saphirstein
- Düsendurchmesser (siehe Tabelle)
- Volumendurchsatz (siehe Tabelle)



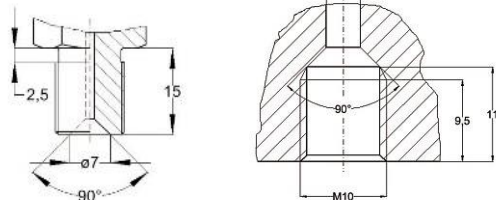
Saphir Wasserstrahl-Schneiddüse 020 S



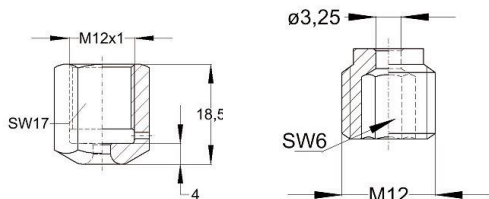
Bitte Berücksichtigen Sie Ihre Druckverluste im System. Die angegebenen Drücke sind Arbeitsdrücke die am Düseneingang anstehen müssen.

Auswahl- und Volumendurchsatztable							Düsenfaktor		0,68
Düsen- größe	Schneidedüse 020 S	Arbeitsdruck [bar]							
		500	1000	1500	2000	2500	3000	3500	4000
		Geschwindigkeitszahl							
		0,998	0,963	0,948	0,934	0,921	0,909	0,897	0,887
\varnothing [mm]	Teile Nr.	Volumendurchsatz [l/min]*							
0,08	6279.0008.0	0,06	0,08	0,09	0,11	0,12	0,13	0,14	0,14
0,10	6279.0010.0	0,10	0,14	0,17	0,19	0,21	0,23	0,24	0,25
0,13	6279.0013.0	0,16	0,22	0,26	0,30	0,33	0,35	0,38	0,40
0,15	6279.0015.0	0,23	0,31	0,37	0,43	0,47	0,51	0,54	0,57
0,18	6279.0018.0	0,31	0,42	0,51	0,58	0,64	0,69	0,74	0,78
0,20	6279.0020.0	0,40	0,55	0,66	0,76	0,83	0,90	0,96	1,01
0,25	6279.0025.0	0,63	0,86	1,04	1,18	1,30	1,41	1,50	1,59
0,30	6279.0030.0	0,91	1,24	1,49	1,70	1,87	2,03	2,16	2,28
0,35	6279.0035.0	1,24	1,69	2,03	2,31	2,55	2,76	2,94	3,11
0,40	6279.0040.0	1,61	2,20	2,66	3,02	3,33	3,60	3,84	4,06
0,45	6279.0045.0	2,04	2,79	3,36	3,83	4,22	4,56	4,86	5,14
0,50	6279.0050.0	2,52	3,44	4,15	4,72	5,21	5,63	6,00	6,34
0,55	6279.0055.0	3,05	4,17	5,02	5,72	6,30	6,81	7,26	7,67
0,60	6279.0060.0	3,63	4,96	5,98	6,80	7,50	8,10	8,64	9,13
0,65	6279.0065.0	4,26	5,82	7,02	7,98	8,80	9,51	10,14	10,72
0,70	6279.0070.0	4,94	6,75	8,14	9,26	10,20	11,03	11,76	12,43
0,75	6279.0075.0	5,68	7,75	9,34	10,63	11,71	12,66	13,50	14,27
0,80	6279.0080.0	6,46	8,82	10,63	12,09	13,33	14,41	15,37	16,23

Konstruktionsdaten

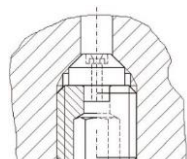
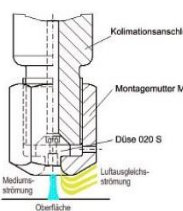


Ergänzungsprodukt:



Montagemutter – M12
TN 0405.0016.0

Montageschraube – M12
TN 0501.0002.0



Wasserstrahlschneiddüse
020S-M10 montiert

*Die angegebenen Volumendurchsätze sind Näherungswerte ($\pm 5\%$). Der Volumendurchsatz ist u.a. abhängig von der Medientemperatur (Annahme 20°C) sowie der dynamischen Viskosität des Medium (Annahme Wasser 1,0087 mPa bei 20°C).