

Saphir Steckdüse 260 S-PUR

Saphir Steckdüse 260 S-PUR mit hoher Strahlbündelung
für effektive Strahlkraft pro mm²

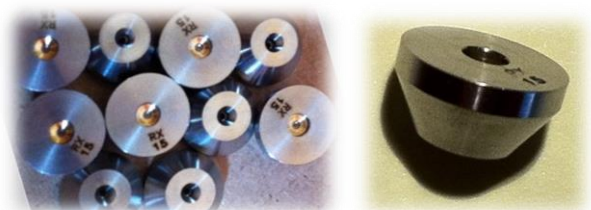
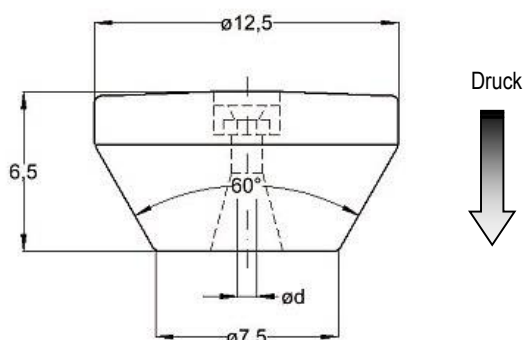
- Betriebsdruck max. 4000 bar
- Strahlform Rundstrahl S
- Steckanschluss $\varnothing 12,5/\varnothing 7,5 \times 6,5$ DK60°
- Düsenkörper Edelstahl
- Düse Saphirstein \varnothing (siehe Tabelle)
- Volumendurchsatz (siehe Tabelle)



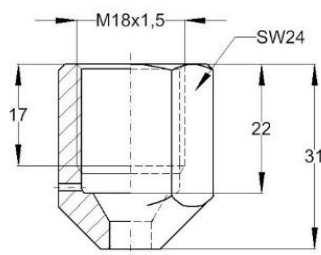
Saphir Steckdüse 260 S-PUR

Bitte Berücksichtigen Sie Ihre Druckverluste im System. Die angegebenen Drücke sind Arbeitsdrücke die am Düseneingang anstehen müssen.

Konstruktionsmaße



Zubehörempfehlung



Montagemutter Typ 260
TN 0405.0010.0

Auswahl- und Volumendurchsatztabelle								Düsenfaktor	0,68
Düsen- größe	Steckdüse 260 S-PUR	Arbeitsdruck [bar]							
		500	1000	1500	2000	2500	3000	3500	4000
		Geschwindigkeitszahl							
		0,998	0,963	0,948	0,934	0,921	0,909	0,897	0,885
\varnothing [mm]	Teile Nr.	Volumendurchsatz [l/min]*							
0,08	6265.0008.0	0,06	0,09	0,11	0,12	0,13	0,14	0,15	0,16
0,10	6265.0010.0	0,10	0,14	0,17	0,19	0,21	0,23	0,24	0,25
0,13	6265.0013.0	0,16	0,22	0,26	0,30	0,33	0,35	0,37	0,40
0,15	6265.0015.0	0,23	0,31	0,37	0,43	0,47	0,51	0,54	0,57
0,18	6265.0018.0	0,31	0,42	0,51	0,58	0,64	0,69	0,73	0,78
0,20	6265.0020.0	0,40	0,55	0,66	0,76	0,83	0,90	0,96	1,01
0,25	6265.0025.0	0,63	0,86	1,04	1,18	1,30	1,41	1,50	1,58
0,30	6265.0030.0	0,91	1,24	1,49	1,70	1,87	2,03	2,16	2,28
0,35	6265.0035.0	1,24	1,69	2,03	2,31	2,55	2,76	2,94	3,10
0,40	6265.0040.0	1,61	2,20	2,66	3,02	3,33	3,60	3,84	4,05
0,45	6265.0045.0	2,04	2,79	3,36	3,83	4,22	4,56	4,86	5,13
0,50	6265.0050.0	2,52	3,44	4,15	4,72	5,21	5,63	6,00	6,33
0,55	6265.0055.0	3,05	4,17	5,02	5,72	6,30	6,81	7,26	7,66
0,60	6265.0060.0	3,63	4,96	5,98	6,80	7,50	8,11	8,64	9,11
0,65	6265.0065.0	4,26	5,82	7,02	7,98	8,80	9,51	10,14	10,69
0,70	6265.0070.0	4,94	6,75	8,14	9,26	10,20	11,03	11,76	12,40
0,75	6265.0075.0	5,68	7,75	9,34	10,63	11,71	12,66	13,50	14,24
0,80	6265.0080.0	6,46	8,82	10,63	12,09	13,33	14,41	15,36	16,20
0,85	6265.0085.0	7,29	9,95	12,00	13,65	15,05	16,27	17,34	18,29
0,90	6265.0090.0	8,17	11,16	13,45	15,30	16,87	18,24	19,44	20,50
0,95	6265.0095.0	9,11	12,43	14,99	17,05	18,80	20,32	21,66	22,84
1,00	6265.0100.0	10,09	13,78	16,61	18,89	20,83	22,51	24,00	25,31

Rückstoßkraft > 150N | > 250N

Die angegebenen Volumendurchsätze sind Näherungswerte ($\pm 5\%$). Der Volumendurchsatz ist u.a. abhängig von der Medientemperatur (Annahme 20°C) sowie der dynamischen Viskosität des Medium (Annahme Wasser 1,0087 mPa bei 20°C).