

Saphir Steckdüse 260S-PUR

Saphir Steckdüse 260 S-PUR

PUR, durch Strahlbündelung optimiert
z.B. für PUR-Wasserstrahlschneiden

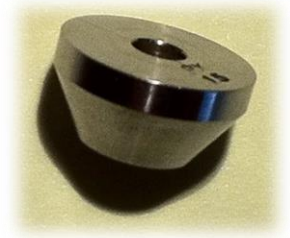
Betriebsdruck max. 4000 bar

Strahlform Rundstrahl

Steckanschluss $\varnothing 12,5/\varnothing 7,5 \times 6,5$ DK

Düsenkörper Edelstahl

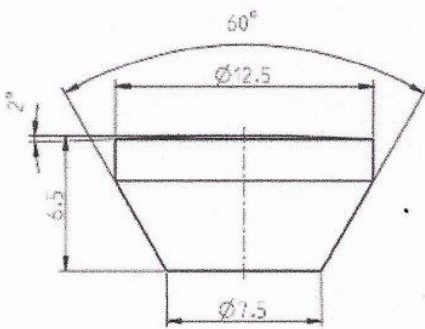
Düse Saphirstein (\varnothing siehe Tabelle)



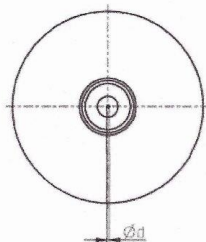
Bitte Berücksichtigen Sie Ihre Druckverluste im System. Die angegebenen Drücke sind Arbeitsdrücke die am Düseneingang anstehen müssen.

Auswahl- und Volumendurchsatztabelle							Düsenfaktor		0,68
Düsen- größe	Steckdüse 260 S-PUR	Arbeitsdruck [bar]							
		500	1000	1500	2000	2500	3000	3500	4000
		Geschwindigkeitszahl							
		0,998	0,963	0,948	0,934	0,921	0,909	0,897	0,885
\varnothing [mm]	Teile Nr.	Volumendurchsatz [l/min]*							
0,10	6265.0010.0	0,10	0,14	0,17	0,19	0,21	0,23	0,24	0,25
0,13	6265.0013.0	0,16	0,22	0,26	0,30	0,33	0,35	0,37	0,40
0,15	6265.0015.0	0,23	0,31	0,37	0,43	0,47	0,51	0,54	0,57
0,18	6265.0018.0	0,31	0,42	0,51	0,58	0,64	0,69	0,73	0,78
0,20	6265.0020.0	0,40	0,55	0,66	0,76	0,83	0,90	0,96	1,01
0,25	6265.0025.0	0,63	0,86	1,04	1,18	1,30	1,41	1,50	1,58
0,30	6265.0030.0	0,91	1,24	1,49	1,70	1,87	2,03	2,16	2,28
0,35	6265.0035.0	1,24	1,69	2,03	2,31	2,55	2,76	2,94	3,10
0,40	6265.0040.0	1,61	2,20	2,66	3,02	3,33	3,60	3,84	4,05
0,45	6265.0045.0	2,04	2,79	3,36	3,83	4,22	4,56	4,86	5,13
Rückstoßkraft > 150N > 250N									

Konstruktionsmaße



Draufsicht:



Die angegebenen Volumendurchsätze sind Näherungswerte ($\pm 5\%$). Der Volumendurchsatz ist u.a. abhängig von der Medientemperatur (Annahme 20°C) sowie der dynamischen Viskosität des Medium (Annahme Wasser 1,0087 mPa bei 20°C).