

Saphir Steckdüsen 258S-PUR

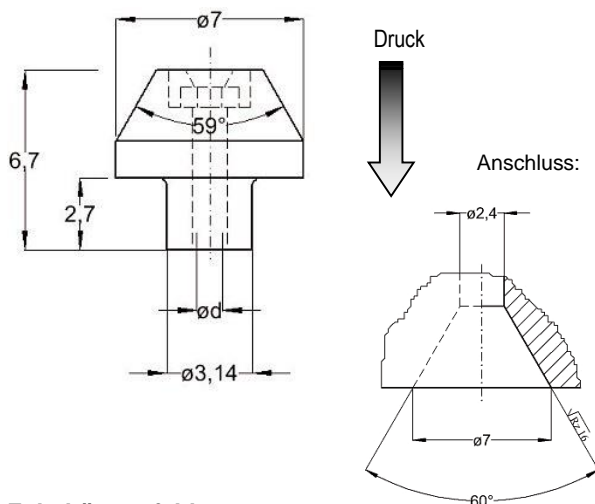
Saphir Steckdüse 258 S-PUR

Saphirdüse 256S- **PUR**, mit hoher Strahlbündelung für effektive Strahlkraft / mm², Ideal nicht nur zum Reinwasser-Strahlschneiden.

- Betriebsdruck max. 4000 bar
- Strahlform Rundstrahl
- Düsenkörper Edelstahl
- Düse Saphirstein
- Düsendurchmesser (siehe Tabelle)
- Volumendurchsatz (siehe Tabelle)

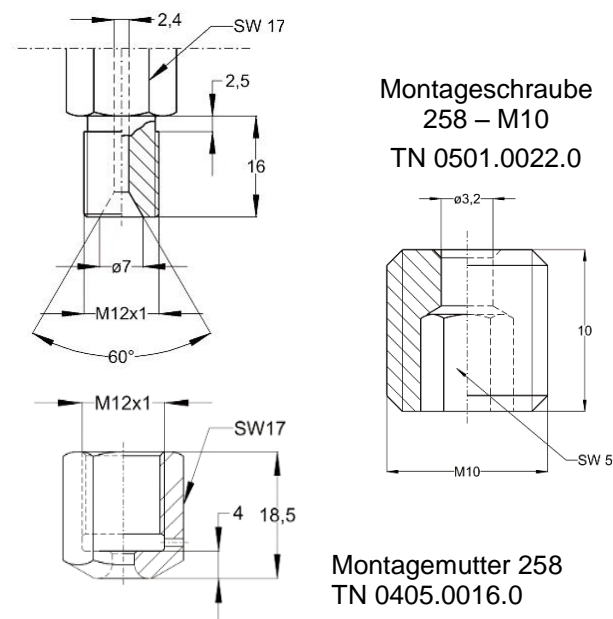


Saphir Steckdüse 258S-PUR



Zubehöerempfehlung:

Kollimationsrohr 250M M16x1,5 HP - TN 0405.0012.0
Kollimationsrohr 250Z 3/4"-16UNF HP - TN 0405.0013.0



Montageschraube
258 – M10
TN 0501.0022.0

Montagemutter 258
TN 0405.0016.0

Bitte Berücksichtigen Sie Ihre Druckverluste im System. Die angegebenen Drücke sind Arbeitsdrücke die am Düseneingang anstehen müssen.

| Auswahl- und Volumendurchsatztabelle | | | | | | | Düsenfaktor | 0,68 | |
|--------------------------------------|------------------------|---------------------------|-------|-------|-------|-------|-------------|-------|-------|
| Düsen- größe | Steckdüse 256 S-PUR | Arbeitsdruck [bar] | | | | | | | |
| | | 500 | 1000 | 1500 | 2000 | 2500 | 3000 | 3500 | 4000 |
| | | Geschwindigkeit [m/min] | | | | | | | |
| | | 0,998 | 0,963 | 0,948 | 0,934 | 0,921 | 0,909 | 0,897 | 0,887 |
| Ø [mm] | Teile Nr. | Volumendurchsatz [l/min]* | | | | | | | |
| 0,10 | 6271.0010.0 | 0,10 | 0,14 | 0,17 | 0,19 | 0,21 | 0,23 | 0,24 | 0,25 |
| 0,13 | 6271.0013.0 | 0,16 | 0,22 | 0,26 | 0,30 | 0,33 | 0,35 | 0,38 | 0,40 |
| 0,15 | 6271.0015.0 | 0,23 | 0,31 | 0,37 | 0,43 | 0,47 | 0,51 | 0,54 | 0,57 |
| 0,18 | 6271.0018.0 | 0,31 | 0,42 | 0,51 | 0,58 | 0,64 | 0,69 | 0,74 | 0,78 |
| 0,20 | 6271.0020.0 | 0,40 | 0,55 | 0,66 | 0,76 | 0,83 | 0,90 | 0,96 | 1,01 |
| 0,25 | 6271.0025.0 | 0,63 | 0,86 | 1,04 | 1,18 | 1,30 | 1,41 | 1,50 | 1,59 |
| 0,30 | 6271.0030.0 | 0,91 | 1,24 | 1,49 | 1,70 | 1,87 | 2,03 | 2,16 | 2,28 |
| 0,35 | 6271.0035.0 | 1,24 | 1,69 | 2,03 | 2,31 | 2,55 | 2,76 | 2,94 | 3,11 |
| 0,40 | 6271.0040.0 | 1,61 | 2,20 | 2,66 | 3,02 | 3,33 | 3,60 | 3,84 | 4,06 |
| 0,45 | 6271.0045.0 | 2,04 | 2,79 | 3,36 | 3,83 | 4,22 | 4,56 | 4,86 | 5,14 |
| 0,50 | 6271.0050.0 | 2,52 | 3,44 | 4,15 | 4,72 | 5,21 | 5,63 | 6,00 | 6,34 |
| 0,55 | 6271.0055.0 | 3,05 | 4,17 | 5,02 | 5,72 | 6,30 | 6,81 | 7,26 | 7,67 |
| 0,60 | 6271.0060.0 | 3,63 | 4,96 | 5,98 | 6,80 | 7,50 | 8,10 | 8,64 | 9,13 |
| 0,65 | 6271.0065.0 | 4,26 | 5,82 | 7,02 | 7,98 | 8,80 | 9,51 | 10,14 | 10,72 |
| 0,70 | 6271.0070.0 | 4,94 | 6,75 | 8,14 | 9,26 | 10,20 | 11,03 | 11,76 | 12,43 |
| 0,75 | 6271.0075.0 | 5,68 | 7,75 | 9,34 | 10,63 | 11,71 | 12,66 | 13,50 | 14,27 |
| 0,80 | 6271.0080.0 | 6,46 | 8,82 | 10,63 | 12,09 | 13,33 | 14,41 | 15,37 | 16,23 |
| 0,85 | 6271.0085.0 | 7,29 | 9,95 | 12,00 | 13,65 | 15,05 | 16,26 | 17,35 | 18,32 |
| 0,90 | 6271.0090.0 | 8,17 | 11,16 | 13,45 | 15,30 | 16,87 | 18,23 | 19,45 | 20,54 |
| 0,95 | 6271.0095.0 | 9,11 | 12,43 | 14,99 | 17,05 | 18,80 | 20,32 | 21,67 | 22,89 |
| 1,00 | 6271.0100.0 | 10,09 | 13,78 | 16,61 | 18,89 | 20,83 | 22,51 | 24,01 | 25,36 |

Rückstoßkraft > 150N | > 250N

*Die angegebenen Volumendurchsätze sind Näherungswerte (± 5%). Der Volumendurchsatz ist u.a. abhängig von der Medientemperatur (Annahme 20°C) sowie der dynamischen Viskosität des Medium (Annahme Wasser 1,0087 mPa bei 20°C).