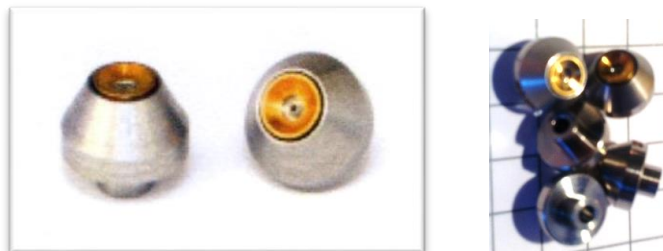


Saphir Steckdüsen 256S-PUR

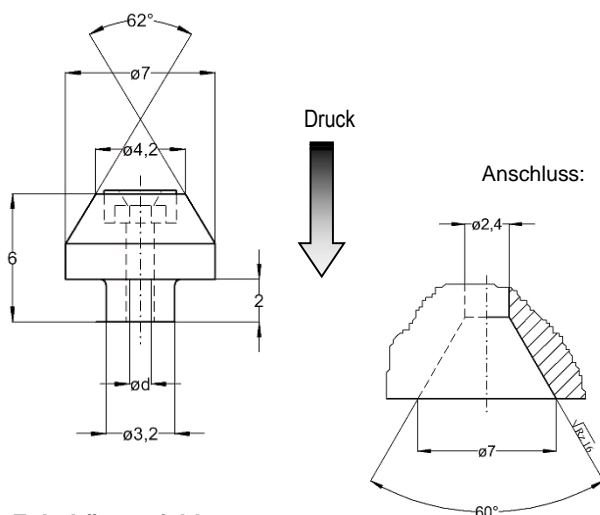
Saphir Steckdüse 256 S-PUR

Saphirdüse 256S- **PUR**, mit hoher Strahlbündelung für effektive Strahlkraft / mm², Ideal nicht nur zum Reinwasser-Strahlschneiden.

- Betriebsdruck max. 4000 bar
- Strahlform Rundstrahl
- Düsenkörper Edelstahl
- Düse Saphirstein
- Düsendurchmesser (siehe Tabelle)
- Volumendurchsatz (siehe Tabelle)

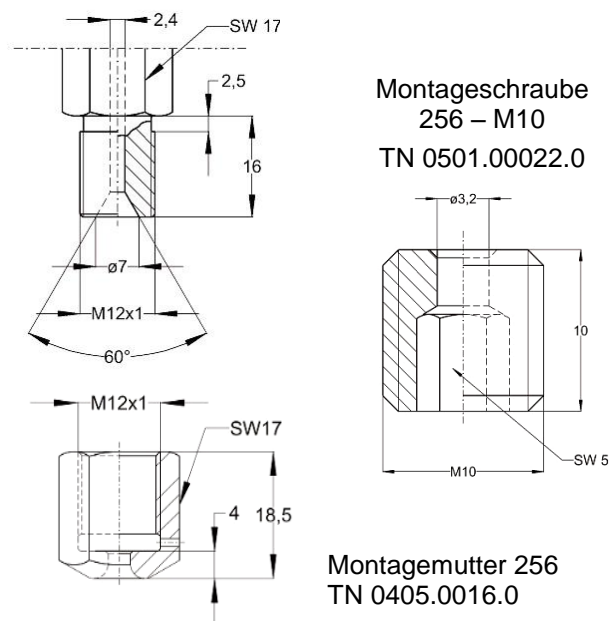


Saphir Steckdüse 256S-PUR



Zubehöreffemphlung:

Kollimationsrohr 250M M16x1,5 HP - TN 0405.0012.0
Kollimationsrohr 250Z 3/4"-16UNF HP - TN 0405.0013.0



Montageschraube
256 – M10
TN 0501.00022.0

Montagemutter 256
TN 0405.0016.0

Bitte Berücksichtigen Sie Ihre Druckverluste im System. Die angegebenen Drücke sind Arbeitsdrücke die am Düseneingang anstehen müssen.

Auswahl- und Volumendurchsatztabelle							Düsenfaktor	0,68	
Düsen- größe	Steckdüse 256 S-PUR	Arbeitsdruck [bar]							
		500	1000	1500	2000	2500	3000	3500	4000
		Geschwindigkeitszahl							
		0,998	0,963	0,948	0,934	0,921	0,909	0,897	0,887
Ø [mm]	Teile Nr.	Volumendurchsatz [l/min]*							
0,10	6245.0010.0	0,10	0,14	0,17	0,19	0,21	0,23	0,24	0,25
0,13	6245.0013.0	0,16	0,22	0,26	0,30	0,33	0,35	0,38	0,40
0,15	6245.0015.0	0,23	0,31	0,37	0,43	0,47	0,51	0,54	0,57
0,18	6245.0018.0	0,31	0,42	0,51	0,58	0,64	0,69	0,74	0,78
0,20	6245.0020.0	0,40	0,55	0,66	0,76	0,83	0,90	0,96	1,01
0,25	6245.0025.0	0,63	0,86	1,04	1,18	1,30	1,41	1,50	1,59
0,30	6245.0030.0	0,91	1,24	1,49	1,70	1,87	2,03	2,16	2,28
0,35	6245.0035.0	1,24	1,69	2,03	2,31	2,55	2,76	2,94	3,11
0,40	6245.0040.0	1,61	2,20	2,66	3,02	3,33	3,60	3,84	4,06
0,45	6245.0045.0	2,04	2,79	3,36	3,83	4,22	4,56	4,86	5,14
0,50	6245.0050.0	2,52	3,44	4,15	4,72	5,21	5,63	6,00	6,34
0,55	6245.0055.0	3,05	4,17	5,02	5,72	6,30	6,81	7,26	7,67
0,60	6245.0060.0	3,63	4,96	5,98	6,80	7,50	8,10	8,64	9,13
0,65	6245.0065.0	4,26	5,82	7,02	7,98	8,80	9,51	10,14	10,72
0,70	6245.0070.0	4,94	6,75	8,14	9,26	10,20	11,03	11,76	12,43
0,75	6245.0075.0	5,68	7,75	9,34	10,63	11,71	12,66	13,50	14,27
0,80	6245.0080.0	6,46	8,82	10,63	12,09	13,33	14,41	15,37	16,23
0,85	6245.0085.0	7,29	9,95	12,00	13,65	15,05	16,26	17,35	18,32
0,90	6245.0090.0	8,17	11,16	13,45	15,30	16,87	18,23	19,45	20,54
0,95	6245.0095.0	9,11	12,43	14,99	17,05	18,80	20,32	21,67	22,89
1,00	6245.0100.0	10,09	13,78	16,61	18,89	20,83	22,51	24,01	25,36

Rückstoßkraft > 150N | > 250N

*Die angegebenen Volumendurchsätze sind Näherungswerte (± 5%). Der Volumendurchsatz ist u.a. abhängig von der Medientemperatur (Annahme 20°C) sowie der dynamischen Viskosität des Medium (Annahme Wasser 1,0087 mPa bei 20°C).