

Saphir Schneiddüse 1256S-PUR

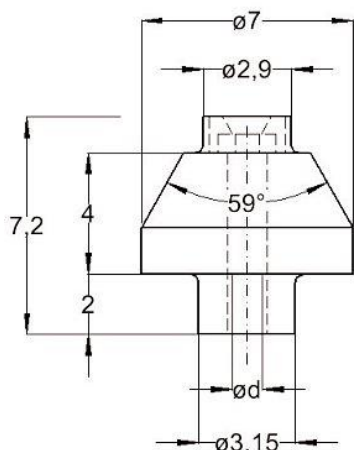
Saphir Schneiddüse 1256 S-PUR

- **PUR-Wasserstrahl-Schneiddüse**, mit Stabilisationskragen und erhöhter Strahlbündelung dadurch optimiert z.B. für PUR-Wasserstrahlschneiden
- Betriebsdruck max. 4000 bar
- Strahlform Rundstrahl
- Steckanschluss $\varnothing 7,0 - \varnothing 3,2$
- Düsenkörper Edelstahl
- Stabilisationskragen
- Düse Saphirstein
- Düsendurchmesser (siehe Tabelle)
- Volumendurchsatz (siehe Tabelle)



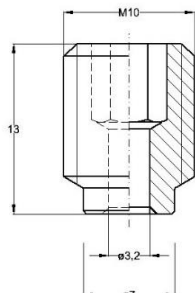
Saphir Schneiddüse 1256 S-PUR

Konstruktionsmaße



Hinweis:
Verschlußstopfen, Blinddüse,
bestehend aus:
- Kugel $\varnothing 5/16'' = TN 0254.0102.0$
- Gewindestift M10 x 12 = TN 0209.1602.0

Ergänzungsprodukte:

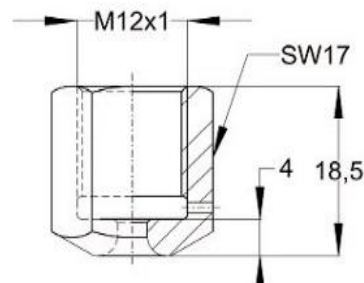


Montageschraube
250 – M10-13 lg. = TN 0501.0001.0
250 – M10- 15,5 lg. = TN 0501.0021.0

Bitte Berücksichtigen Sie Ihre Druckverluste im System. Die angegebenen Drücke sind Arbeitsdrücke die am Düseneingang anstehen müssen.

Auswahl- und Volumendurchsatztabelle								Düsenfaktor	0,68
Düsen- größe	Schneiddüse 1256 S-PUR	Arbeitsdruck [bar]							
		500	1000	1500	2000	2500	3000	3500	4000
		Geschwindigkeitszahl							
Pos. 1		0,998	0,963	0,948	0,934	0,921	0,909	0,897	0,885
\varnothing [mm]	Teile Nr.	Volumendurchsatz [l/min]*							
0,10	6281.0010.0	0,10	0,14	0,17	0,19	0,21	0,23	0,24	0,25
0,13	6281.0013.0	0,16	0,22	0,26	0,30	0,33	0,35	0,37	0,40
0,15	6281.0015.0	0,23	0,31	0,37	0,43	0,47	0,51	0,54	0,57
0,18	6281.0018.0	0,31	0,42	0,51	0,58	0,64	0,69	0,73	0,78
0,20	6281.0020.0	0,40	0,55	0,66	0,76	0,83	0,90	0,96	1,01
0,25	6281.0025.0	0,63	0,86	1,04	1,18	1,30	1,41	1,50	1,58
0,30	6281.0030.0	0,91	1,24	1,49	1,70	1,87	2,03	2,16	2,28
0,35	6281.0035.0	1,24	1,69	2,03	2,31	2,55	2,76	2,94	3,10
0,40	6281.0040.0	1,61	2,20	2,66	3,02	3,33	3,60	3,84	4,05
0,45	6281.0045.0	2,04	2,79	3,36	3,83	4,22	4,56	4,86	5,13
Rückstoßkraft > 150N > 250N									

Die angegebenen Volumendurchsätze sind Näherungswerte ($\pm 5\%$). Der Volumendurchsatz ist u.a. abhängig von der Medientemperatur (Annahme 20°C) sowie der dynamischen Viskosität des Medium (Annahme Wasser 1,0087 mPa bei 20°C).



Montagemutter
TN 0405.0016.0