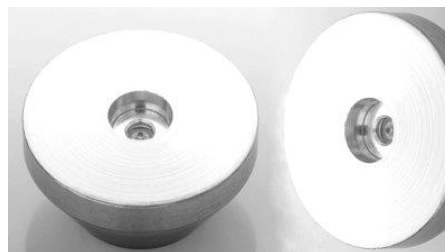


Saphir Schneiddüsen 023 S

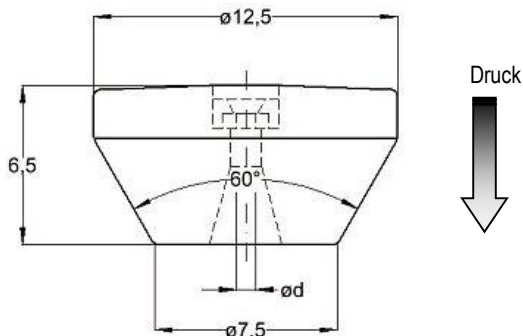
Saphir Schneiddüsen 023 S für effizienten Flächenabtrag und beim Abrasiv –Wasserstrahlschneiden für effektive Vakuumbildung in der Mischkammer des Wasserstrahlinjektors

- Betriebsdruck max. 4000 bar
- Strahlform Rundstrahl
- Steckanschluss $\varnothing 12,5/\varnothing 7,5 \times 6,5$ DK60°
- Düsenkörper Edelstahl
- Düse Saphirstein
- Düsen Saphirsteindurchmesser (siehe Tabelle)
- Volumendurchsatz (siehe Tabelle)

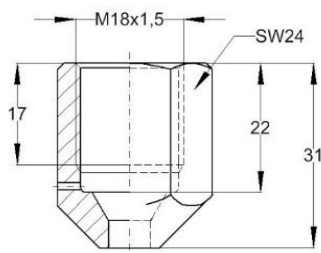


Saphir Schneiddüsen 023 S

Konstruktionsmaße



Zubehörempfehlung



Montagemutter Typ 260
TN 0405.0010.0

Bitte Berücksichtigen Sie Ihre Druckverluste im System. Die angegebenen Drücke sind Arbeitsdrücke die am Düseneingang anstehen müssen.

Auswahl- und Volumendurchsatztabelle								Düsenfaktor	0,68
Düsen- größe	Schneiddüsen 023 S	Arbeitsdruck [bar]							
		500	1000	1500	2000	2500	3000	3500	4000
		Geschwindigkeitszahl							
		0,998	0,963	0,948	0,934	0,921	0,909	0,897	0,885
\varnothing [mm]	Teile Nr.	Volumendurchsatz [l/min]*							
0,08	6255.0008.0	0,06	0,09	0,11	0,12	0,13	0,14	0,15	0,16
0,10	6255.0010.0	0,10	0,14	0,17	0,19	0,21	0,23	0,24	0,25
0,13	6255.0013.0	0,16	0,22	0,26	0,30	0,33	0,35	0,37	0,40
0,15	6255.0015.0	0,23	0,31	0,37	0,43	0,47	0,51	0,54	0,57
0,18	6255.0018.0	0,31	0,42	0,51	0,58	0,64	0,69	0,73	0,78
0,20	6255.0020.0	0,40	0,55	0,66	0,76	0,83	0,90	0,96	1,01
0,25	6255.0025.0	0,63	0,86	1,04	1,18	1,30	1,41	1,50	1,58
0,30	6255.0030.0	0,91	1,24	1,49	1,70	1,87	2,03	2,16	2,28
0,35	6255.0035.0	1,24	1,69	2,03	2,31	2,55	2,76	2,94	3,10
0,40	6255.0040.0	1,61	2,20	2,66	3,02	3,33	3,60	3,84	4,05
0,45	6255.0045.0	2,04	2,79	3,36	3,83	4,22	4,56	4,86	5,13
0,50	6255.0050.0	2,52	3,44	4,15	4,72	5,21	5,63	6,00	6,33
0,55	6255.0055.0	3,05	4,17	5,02	5,72	6,30	6,81	7,26	7,66
0,60	6255.0060.0	3,63	4,96	5,98	6,80	7,50	8,11	8,64	9,11
0,65	6255.0065.0	4,26	5,82	7,02	7,98	8,80	9,51	10,14	10,69
0,70	6255.0070.0	4,94	6,75	8,14	9,26	10,20	11,03	11,76	12,40
0,75	6255.0075.0	5,68	7,75	9,34	10,63	11,71	12,66	13,50	14,24
0,80	6255.0080.0	6,46	8,82	10,63	12,09	13,33	14,41	15,36	16,20
Rückstoßkraft > 150N > 250N									

Die angegebenen Volumendurchsätze sind Näherungswerte ($\pm 5\%$). Der Volumendurchsatz ist u.a. abhängig von der Medientemperatur (Annahme 20°C) sowie der dynamischen Viskosität des Medium (Annahme Wasser 1,0087 mPa bei 20°C).