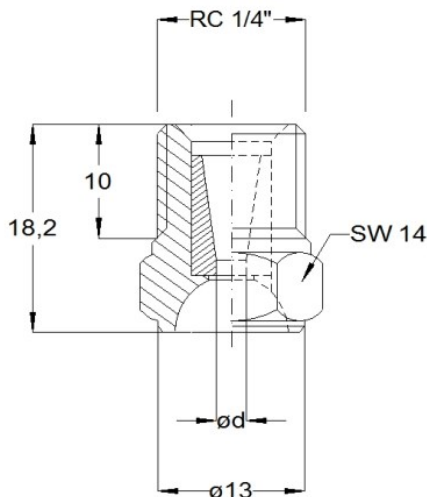


Keramik Hochdruckdüse 930 K

- Keramik Hochdruckdüse 930 K
- Betriebsdruck max. 1000 bar
- Strahlform Vollstrahl
- Gewinde konisch R 1/4" (19 Gang)
- Düsenkörper Edelstahl
- Düseneinsatz Keramik
- Düsendurchmesser (siehe Düsengröße)
- Durchsatzvolumen (siehe Tabelle)



*Die angegebenen Volumendurchsätze sind Näherungswerte ($\pm 5\%$). Der Volumendurchsatz ist u. a. abhängig von der Medientemperatur (Annahme 20°C) sowie der dynamischen Viskosität des Medium (Annahme Wasser 1,0087 mPa bei 20°C).

Bitte Berücksichtigen Sie Ihre Druckverluste im System. Die angegebenen Drücke sind Arbeitsdrücke die am Düseneingang anstehen müssen.

Auswahl- und Volumendurchsatztabelle		Düsenfaktor		0,84				
Düsen- größe	Type 930 K	Arbeitsdruck [bar]						
		100	200	300	400	500	750	1000
ϕ [mm]	Teile Nr.	Geschwindigkeitszahl						
		0,994	0,990	0,986	0,983	0,980	0,971	0,963
		Volumendurchsatz [l/min]*						
0,70	6250.4070.0	2,72	3,83	4,68	5,38	6,00	7,28	8,34
0,80	6250.4080.0	3,55	5,01	6,11	7,03	7,83	9,51	10,89
0,90	6250.4090.0	4,50	6,34	7,73	8,90	9,91	12,04	13,79
1,00	6250.4100.0	5,55	7,82	9,54	10,99	12,24	14,86	17,02
1,10	6250.4110.0	6,72	9,46	11,55	13,29	14,81	17,98	20,59
1,20	6250.4120.0	7,99	11,26	13,74	15,82	17,62	21,40	24,51
1,30	6250.4130.0	9,38	13,22	16,13	18,57	20,68	25,12	28,76
1,40	6250.4140.0	10,88	15,33	18,70	21,53	23,99	29,13	33,36
1,50	6250.4150.0	12,49	17,60	21,47	24,72	27,53	33,44	38,29
1,60	6250.4160.0	14,21	20,02	24,43	28,12	31,33	38,05	43,57
1,70	6250.4170.0	16,04	22,60	27,58	31,75	35,37	42,95	49,19
1,80	6250.4180.0	17,98	25,34	30,91	35,59	39,65	48,15	55,14
1,90	6250.4190.0	20,04	28,24	34,45	39,66	44,18	53,65	61,44
2,00	6250.4200.0	22,20	31,29	38,17	43,94	48,95	59,45	68,08
2,10	6250.4210.0	24,48	34,49	42,08	48,44	53,97	65,54	75,06
2,20	6250.4220.0	26,86	37,86	46,18	53,17	59,23	71,93	82,37
2,30	6250.4230.0	29,36	41,37	50,48	58,11	64,74	78,62	90,03
2,40	6250.4240.0	31,97	45,05	54,96	63,28	70,49	85,60	98,03
2,50	6250.4250.0	34,69	48,88	59,64	68,66	76,49	92,88	106,37
2,60	6250.4260.0	37,52	52,87	64,50	74,26	82,73	100,46	115,05
2,70	6250.4270.0	40,46	57,02	69,56	80,08	89,21	108,34	124,07
2,80	6250.4280.0	43,51	61,32	74,81	86,12	95,94	116,51	133,43
2,90	6250.4290.0	46,68	65,78	80,25	92,39	102,92	124,98	143,13
3,00	6250.4300.0	49,95	70,39	85,87	98,87	110,14	133,75	153,18
3,10	6250.4310.0	53,34	75,16	91,70	105,57	117,60	142,82	163,56
3,20	6250.4320.0	56,84	80,09	97,71	112,49	125,31	152,18	174,28
3,30	6250.4330.0	60,44	85,17	103,91	119,63	133,27	161,84	185,34
3,40	6250.4340.0	64,16	90,41	110,30	126,99	141,47	171,80	196,74
3,50	6250.4350.0	67,99	95,81	116,89	134,57	149,91	182,05	208,49
3,60	6250.4360.0	71,93	101,36	123,66	142,37	158,60	192,60	220,57
3,70	6250.4370.0	75,98	107,07	130,63	150,39	167,53	203,45	233,00
3,80	6250.4380.0	80,15	112,94	137,78	158,63	176,71	214,60	245,76
3,90	6250.4390.0	84,42	118,96	145,13	167,09	186,13	226,04	258,87
4,00	6250.4400.0	88,80	125,14	152,67	175,76	195,80	237,78	272,31

Rückstoßkraft > 150N | > 250N